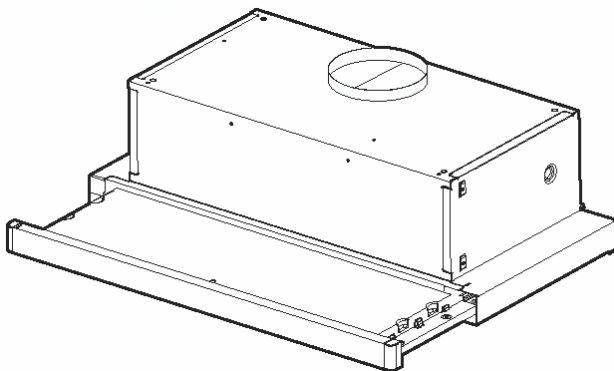


BEKO




Návod na používanie

CTB 6407

Obsah

Rady a pokyny	3
Charakteristiky	5
Montáž	6
Obsluha	8
Údržba	9

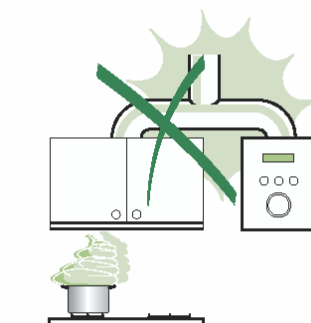
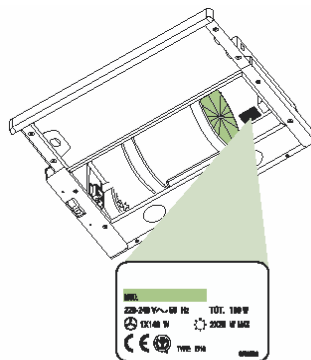
Ochrana zdravia a životného prostredia

 Symbol na výrobku alebo jeho obale upozorňuje na to, že materiál nepatrí k bežnému domácejmu odpadu, ale ho treba odovzdať do špeciálnej zberne odpadu na recyklovanie elektrických alebo elektronických spotrebičov. Vašou podporou správnej likvidácie pomáhate chrániť prostredie a zdravie vašich blízkych. V dôsledku nesprávnej likvidácie sa poškodzuje životné prostredie, čo vplýva negatívne na zdravie všetkých obyvateľov. Ďalšie informácie o recyklovaní tohto výrobku získate na miestnom úrade, u predajcu tohto výrobku alebo v zberni odpadu.

Rady a pokyny

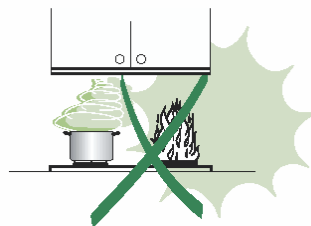
Montáž

- Výrobca nezodpovedá za škody súvisiace s nesprávnou a neodbornou montážou spotrebiča.
- Medzi odsávačom pár a varným panelom treba zachovať odstup minimálne 650 mm.
- Pred zapojením spotrebiča do elektrickej siete skontrolujte, či sieťové napätie na mieste inštalácie zodpovedá hodnote uvedenej na štítku vo vnútri odsávača.
- Pri spotrebičoch I. triedy pred zapojením do elektrickej siete skontrolujte, že je domáca elektrická inštalácia vybavená uzemnením v súlade s platnými predpismi.
- Trubica určená na prepojenie odsávača s vonkajším vývodom vzduchu musí mať priemer 120 mm alebo väčší. Trubica by mala byť pokiaľ možno čo najkratšia.
- Odsávač pár sa nesmie pripájať do komína alebo šachty, ktorá slúži na odvádzanie spalín (ohrevný kotel, kachle, kozub atď.).
- Ak budete v kuchyni súčasne používať aj iné neelektrické spotrebiče (napr. plynové), treba sa postarať o dostatočné vetranie v miestnosti. Ak by v tomto smere kuchyňa nevyhovovala platným predpisom, treba spraviť vo vonkajšej stene vhodný otvor na prívod čerstvého vzduchu.



Používanie

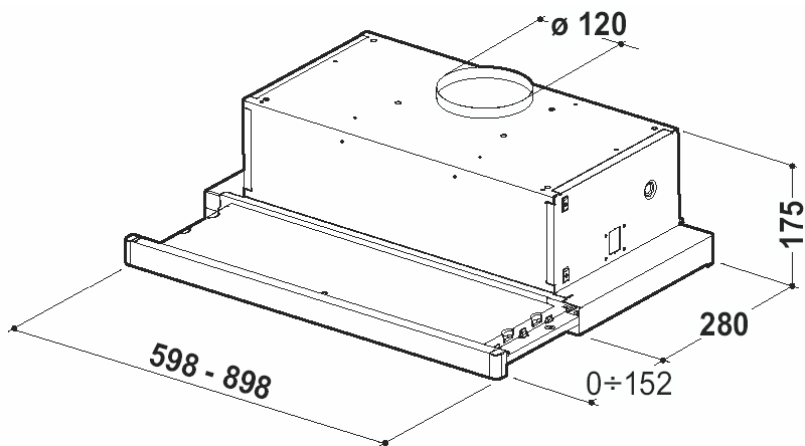
- Tento odsávač pár je určený výlučne na používanie v súkromnej domácnosti za účelom odstraňovania kuchynských pachov zo vzduchu.
- Spotrebič sa nesmie používať na žiadne iné účely.
- Pod odsávačom nikdy nenechávajte horieť väčšie plamene.
- Intenzitu plameňov treba vždy prispôsobiť tak, aby nepresahovali nad dno varnej nádoby.
- Fritézy a nádoby určené na smaženie nikdy nenechávajte bez dozoru. Prehriaty olej sa môže vznietiť.
- Pod odsávačom nikdy neflambujte. Hrozí nebezpečenstvo požiaru.
- Deti a osoby, ktoré neboli poučené o správnom používaní spotrebiča, nesmú používať tento odsávač.



Údržba

- Pred akýmkoľvek zásahom, čistením alebo údržbou treba prerušiť elektrické napájanie spotrebiča. Zástrčku spotrebiča vyťahnite z elektrickej zásuvky alebo vypnite hlavný spínač.
- V súvislosti s výmenou a údržbou filtrov sa riadte pokynmi výrobcu a dôsledne dodržujte odporúčané časové intervaly.
- Na čistenie vonkajších povrchov spotrebiča odporúčame používať vlhkú handričku a jemný tekutý prostriedok na umývanie riadu,

Charakteristiky

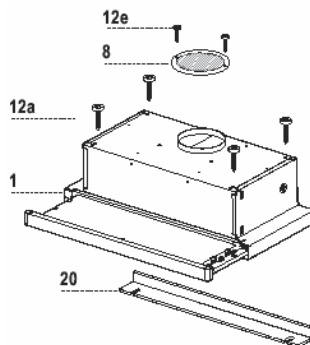


Časti spotrebiča:

položka	počet kusov	označenie
1	1	telo odsávača so spínačmi, osvetlením, ventilátorom, filtrom
8	1	mriežka vývodu vzduchu
20	1	krycí profil

položka	počet kusov	montážny materiál
12a	4	skrutky 4,2 x 44,4
12e	2	skrutky 2,9 x 9,5

počet kusov	dokumentácia
1	návod na používanie

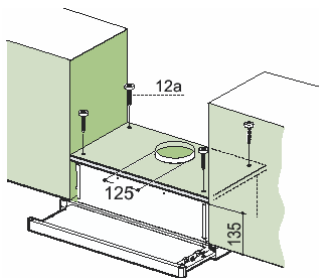


Montáž

Prevrtanie nosnej dosky a montáž odsávača pár

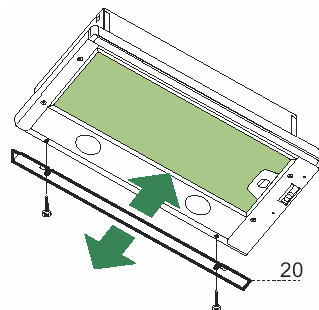
MONTÁŽ POMOCOU SKRUTIEK

- Nosná doska odsávača pár musí byť umiestnená 135 mm nad dolnou plochou hornej kuchynskej skrinky.
- S pomocou priloženej montážnej šablóny vyvrtajte v nosnej doske otvory s priemerom 4,5 mm.
- S pomocou priloženej montážnej šablóny vyvrtajte v nosnej doske otvor s priemerom 125 mm.
- Odsávač pár pripevnite pomocou 4 priložených skrutiek **12a** (4,2 x 44,4).



Krycí profil

- Oblasť medzi hranou odsávača a zadnou stenou môžete uzatvoriť pomocou priloženého krycieho profilu **20** a skrutiek určených na tento účel.

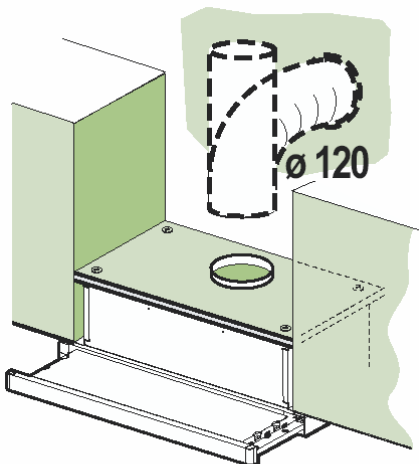


Pripojenia

Pripojenie v odsávacom režime

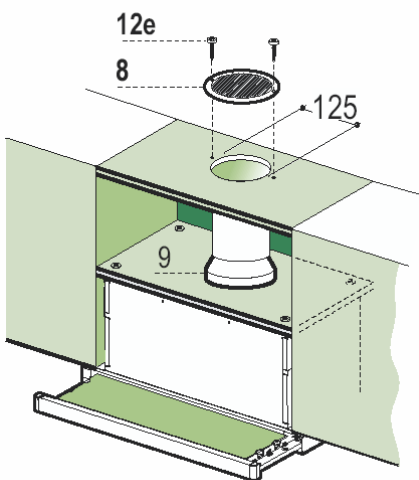
Pri odsávacom režime môže inštalatér podľa uváženia pripojiť odsávač pár na vonkajšie odvádzacie potrubie pomocou hadice alebo trubice s priemerom 120 mm.

- Trubicu pripevnite pomocou vhodných hadicových sponiek. Potrebný materiál nie je priložený k spotrebiču.
- Z odsávača vyberte eventuálny filter s aktívnym uhlím.



Pripojenie v cirkulačnom režime

- Do eventuálnej dosky nad odsávačom vyvrtajte otvor s priemerom 125 mm.
- Prírubu pri vývode vzduchu prepojte s doskou nad odsávačom pomocou trubice alebo hadice s priemerom 120 mm.
- Trubicu pripevnite pomocou vhodných hadicových sponiek. Potrebný materiál nie je priložený k spotrebiču.
- Mriežku vývodu vzduchu **8** pripevnite na otvor pre vývod vzduchu pomocou dvoch priložených skrutiek **12e** (2,9 x 9,5).
- Skontrolujte, či je v odsávači inštalovaný filter s aktívnym uhlím.

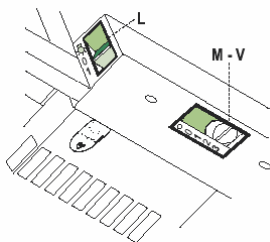


Zapojenie do elektrickej siete

- Pri pevnom zapojení do elektrickej siete treba do inštalácie začleniť dvojpólový ochranný spínač so vzdialenosťou otvorených kontaktov minimálne 3 mm.
- Po montáži odsávača treba po prvýkrát vysúvaciu časť energicky otvoriť až na doraz. Pri dosiahnutí koncovej polohy budete počuť ťuknutie.

Obsluha

Ovládacie pole



L spínač osvetlenia

Zapína a vypína osvetlenie

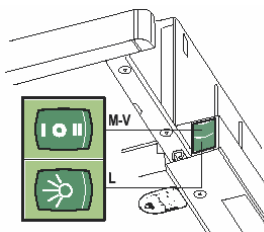
M spínač motora

Zapína a vypína ventilátor.

V ovládač výkonu

Umožňuje nastavenie výkonového stupňa

1. najnižší výkonový stupeň – vhodný na dlhodobejšiu prevádzku pri malom množstve kuchynských výparov, umožňuje tichú výmenu vzduchu
2. stredný výkonový stupeň – vhodný na väčšinu situácií, poskytuje dobrý pomer výkonu a hlučnosti
3. najvyšší výkonový stupeň - vhodný pri veľkom množstve kuchynských výparov aj na dlhšiu prevádzku



L spínač osvetlenia

Zapína a vypína osvetlenie

M spínač motora

Zapína a vypína ventilátor.

V ovládač výkonu

Umožňuje nastavenie výkonového stupňa

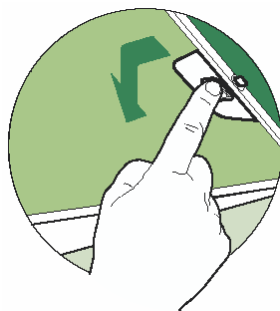
1. najnižší výkonový stupeň – vhodný na dlhodobejšiu prevádzku pri malom množstve kuchynských výparov, umožňuje tichú výmenu vzduchu
2. stredný výkonový stupeň – vhodný na väčšinu situácií, poskytuje dobrý pomer výkonu a hlučnosti
3. najvyšší výkonový stupeň - vhodný pri veľkom množstve kuchynských výparov aj na dlhšiu prevádzku

Údržba

Tukový filter

ČISTENIE KOVOVÝCH TUKOVÝCH FILTROV

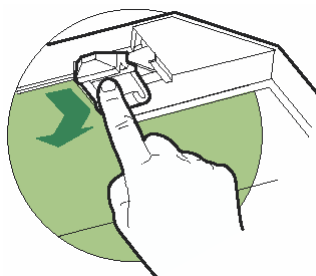
- Filtre môžete umývať v umývačke riadu a treba ich čistiť aspoň každé dva mesiace prevádzky alebo pri intenzívnejšom používaní aj častejšie.
- Vytiahnite clonu na usmerňovanie výparov.
- Príchytku filtra potlačte najprv dozadu a potom potiahnite smerom nadol.
- Pri umývaní filtra v umývačke zvolte najsilnejší program s najvyššou teplotou aspoň 60 °C. Pred opakovanou montážou filtra počkajte, kým filter úplne nevyschne. S filtrom nemanipulujte. Po čase môže filter zmeniť farbu. Eventuálne zafarbenie filtra neovplyvňuje jeho funkčnosť.
- Filtre znovu namontujte. Pritom dbajte na to, aby bola príchytky vždy viditeľná.
- Clonu na usmerňovanie výparov zasuňte na svoje miesto.



Filter s aktívnym uhlím

VÝMENA FILTRA

- Filtre s aktívnym uhlím sa nedajú čistiť ani regenerovať a treba ich vymieňať najneskôr po štyroch mesiacoch prevádzky alebo pri intenzívnejšom používaní aj častejšie.
- Vytiahnite clonu na usmerňovanie výparov.
- Filtre s aktívnym uhlím vyberte.
- Uvoľnite príslušný háčik a nasýtený filter s aktívnym uhlím vyberte.
- Nové filtre znovu namontujte.
- Clonu na usmerňovanie výparov zasuňte na svoje miesto.



Osvetlenie

VÝMENA ŽIAROVKY

Používajte žiarovky s výkonom 40 W

- Vyberte kovové tukové filtre.
- Vyskrutkujte žiarovky a nahradte ich novými žiarovkami s rovnakým výkonom.
- Kovové tukové filtre znovu namontujte.

